

Precision 5720 All-in-One

Quick Start Guide

Guía de inicio rápido

Guida introduttiva

Guide de démarrage rapide

Hurtigstartveiledning



1 Connect the keyboard and mouse

Conecte el teclado y el mouse | Collegare la tastiera e il mouse

Connectez le clavier et la souris | Koble til tastaturet og musen

NOTE: If you are connecting a wireless keyboard or mouse, see the documentation that shipped with it.

NOTA: Si va a conectar un teclado y un mouse inalámbricos, consulte la documentación enviada con los productos.

NOTE: per collegare una tastiera e un mouse wireless, consultare la documentazione fornita insieme a tali prodotti.

REMARQUE : si vous connectez un clavier et une souris sans fil, reportez-vous à la documentation fournie avec ce matériel.

MERK: Hvis du kobler til trådløst tastatur og mus, se dokumentasjonen som fulgte med den.

2 Install your wireless keyboard/mouse USB dongle — optional

Instale la llave USB del teclado/mouse inalámbricos (opcional).

Installare il dongle USB per mouse/tastiera wireless (opzionale).

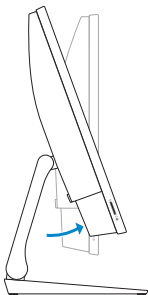
Installez le dongle USB de votre clavier/souris sans fil (facultatif)

Installere USB-donglen til trådløs tastatur/mus – tilbehør

1 Tilt the display

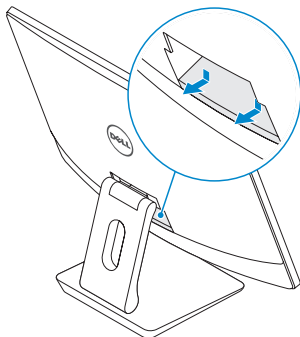
Incline la pantalla. | Inclinare lo schermo

Inclinez l'écran | Vipp skjermen



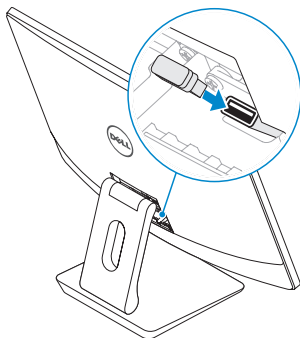
2 Press and pull the USB dongle-bay cover

Presione y extraiga la cubierta del compartimento de la llave USB.
Premere ed estrarre il coperchio dell'alloggiamento del dongle USB
Appuyez et retirez le couvercle de protection du dongle USB en façade
Trykk og trekk USB-dongledekslet



3 Insert the USB dongle

Insérte la llave USB. | Inserire il dongle USB
Insérez le dongle USB | Sett inn USB-dongle



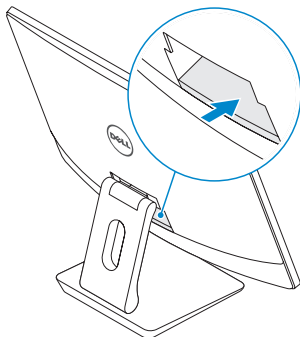
4 Replace the USB dongle cover and snap it into place

Vuelva a colocar la cubierta de la llave USB y encájela en su sitio.

Ricollocare il coperchio del dongle USB e farlo scattare in posizione

Remettez en place le couvercle de protection du dongle USB en façade jusqu'à ce qu'il s'enclenche

Sett tilbake USB-dongledekslet, og smekk det på plass



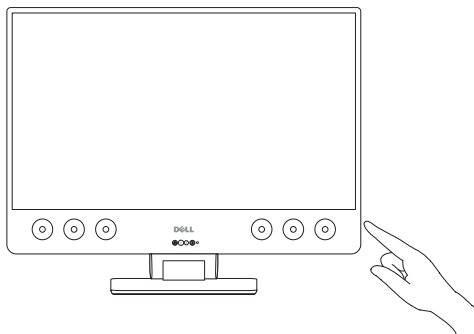
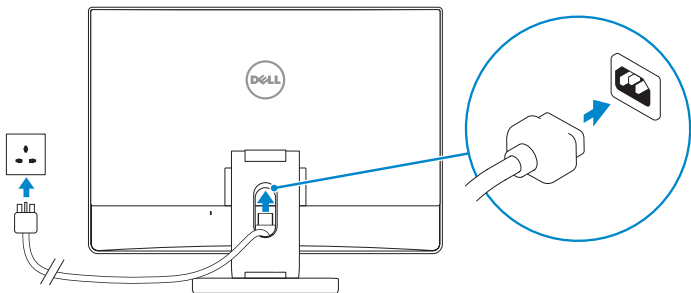
3 Connect the power cable and press the power button

Conecte el cable de alimentación y presione el botón de encendido.

Collegare il cavo di alimentazione e premere il pulsante di accensione

Branchez le câble d'alimentation et appuyez sur le bouton d'alimentation

Koble til strømadapteren, og trykk på strømknappen.



Product support and manuals

Manuales y soporte del producto | Supporto e manuali del prodotto
Assistance produits et manuels | Produktstøtte og håndbøker

[Dell.com/support](https://www.dell.com/support)

[Dell.com/support/manuals](https://www.dell.com/support/manuals)

[Dell.com/support/windows](https://www.dell.com/support/windows)

[Dell.com/support/linux](https://www.dell.com/support/linux)

Contact Dell

Comuníquese con Dell | Contattare Dell
Contacter Dell | Kontakt Dell

[Dell.com/contactdell](https://www.dell.com/contactdell)

Regulatory and safety

Información reglamentaria y de seguridad | Normative e sicurezza
Réglementations et sécurité | Bestemmelser og sikkerhet

[Dell.com/regulatory_compliance](https://www.dell.com/regulatory_compliance)

Regulatory model

Modelo reglamentario | Modello normativo
Modèle réglementaire | Forskriftsmodell

W13C

Regulatory type

Tipo reglamentario | Tipo normativo
Type réglementaire | Forskriftstype

W13C001

Computer model

Modelo de computadora | Modello computer
Modèle de l'ordinateur | Datamaskinmodell

Precision 5720 All-in-One

Información para NOM, o Norma Oficial Mexicana

La información que se proporciona a continuación se mostrará en los dispositivos que se describen en este documento, en conformidad con los requisitos de la Norma Oficial Mexicana (NOM):

Importador:

Dell México S.A. de C.V.
Paseo de la Reforma 2620 - Piso 11.º
Col. Lomas Altas
11950 México, D.F.

Número de modelo reglamentario:

W13C

Voltaje de entrada:

100 VAC–240 VAC

Corriente de entrada (máxima):

5 A

Frecuencia de entrada:

50 Hz–60 Hz



OKDY4VA00

© 2017 Dell Inc. or its subsidiaries.

© 2017 Microsoft Corporation.

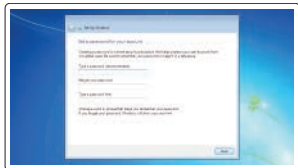
© 2017 Canonical Ltd.

Printed in China.
2017-01

4 Finish operating system setup

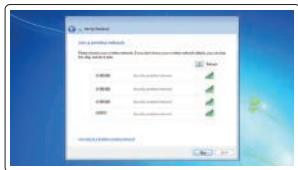
Finalice la configuración del sistema operativo. | Completare l'installazione del sistema operativo | Terminez la configuration du système d'exploitation | Fullfør oppsettet av operativsystemet

Windows 7



Set a password for Windows

Establezca una contraseña para Windows.
Impostare una password per Windows
Définissez un mot de passe pour Windows
Opprett et passord for Windows



Connect to your network

Conectarla a la red
Collegarsi alla rete
Connectez-vous à votre réseau
Koble til nettverket

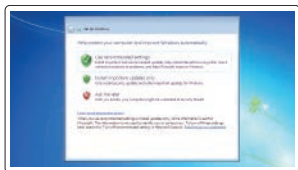
NOTE: If you are connecting to a secured wireless network, enter the password for the wireless network access when prompted.

NOTA: Si va a conectar a una red inalámbrica segura, introduzca la contraseña para acceder a la red inalámbrica cuando se le solicite.

NOTA: se si sta effettuando la connessione a una rete wireless protetta, immettere la password per l'accesso alla rete wireless quando richiesto.

REMARQUE : si vous vous connectez à un réseau sans fil sécurisé, saisissez le mot de passe d'accès au réseau sans fil lorsque vous y êtes invité.

MERK: Hvis du kobler til et sikkert trådløst nettverk, skal du oppgi passordet til tilgangen til det trådløse nettverket når du blir bedt om det.



Protect your computer

Proteja el equipo.
Proteggere il computer
Protégez votre ordinateur
Beskytt datamaskinen

Ubuntu

Follow the instructions on the screen to finish setup.

Siga las instrucciones en pantalla para finalizar la configuración.

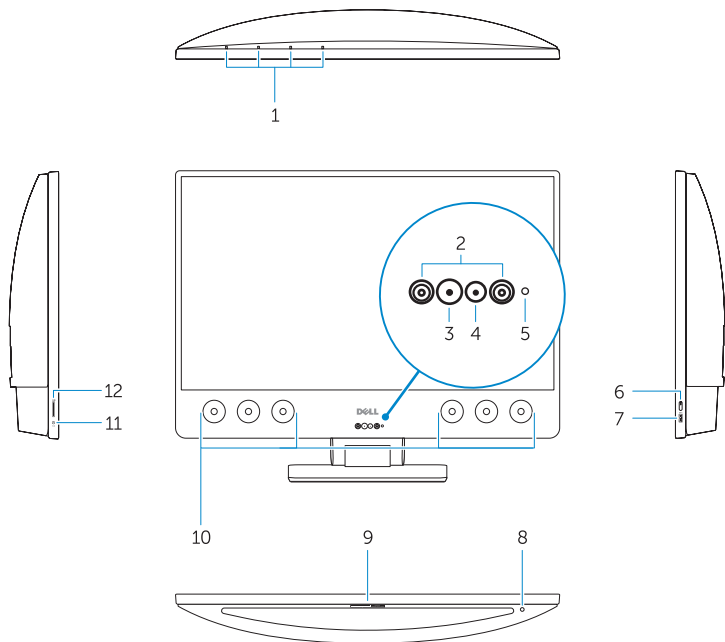
Seguire le istruzioni visualizzate sullo schermo per completare l'installazione.

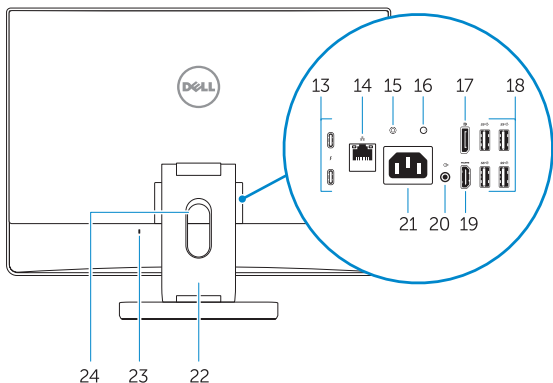
Suivez les instructions qui s'affichent à l'écran pour terminer la configuration.

Følg veiledningen på skjermen for å fullføre oppsettet.

Features

Funciones | Caratteristiche | Caractéristiques | Funksjoner





- | | |
|---|--|
| 1. Array microphones | 16. Power supply diagnostic light |
| 2. Infrared emitters | 17. DisplayPort |
| 3. Infrared camera | 18. USB 3.0 ports |
| 4. Camera | 19. HDMI port |
| 5. Camera status light | 20. Line-out port |
| 6. Power button | 21. Power connector port |
| 7. USB 3.0 port with PowerShare | 22. Stand |
| 8. Display Built-in Self Test button | 23. Kensington cable slot |
| 9. Service Tag label | 24. Cable route slot |
| 10. Speakers | |
| 11. Headset port | |
| 12. SD card slot | |
| 13. Thunderbolt 3 (USB Type-C) ports | |
| 14. Network port | |
| 15. Power supply diagnostic button | |

1. Micrófono de matriz
2. Emisores de infrarrojos
3. Cámara de infrarrojos
4. Cámara
5. Indicador luminoso de estado de la cámara
6. Botón de encendido
7. Puerto USB 3.0 con PowerShare
8. Botón de autoprueba integrada de pantalla
9. Etiqueta de servicio
10. Altavoces
11. Puerto para auriculares
12. Ranura para tarjeta SD
13. Puertos Thunderbolt 3 (USB Tipo C)
14. Puerto de red

15. Botón de diagnóstico del suministro de energía
16. Indicador luminoso de diagnóstico del suministro de energía
17. DisplayPort
18. Puertos USB 3.0
19. Puerto HDMI
20. Puerto de línea de salida
21. Puerto del conector de alimentación
22. Soporte
23. Ranura de cable Kensington
24. Ranura del circuito de cables

1. Microfoni array
2. Trasfmettitori a infrarossi
3. Fotocamera a infrarossi
4. Fotocamera
5. Indicatore di stato della fotocamera
6. Pulsante di alimentazione
7. Porta USB 3.0 con PowerShare
8. Pulsante di autotest incorporato dello schermo
9. Etichetta Numero di servizio
10. Altoparlanti
11. Porta per cuffia auricolare
12. Alloggiamento per scheda SD
13. Porte Thunderbolt 3 (USB Tipo-C)
14. Porta di rete

15. Pulsante di diagnostica dell'alimentatore
16. Indicatore di diagnostica dell'alimentatore
17. DisplayPort
18. Porte USB 3.0
19. Porta HDMI
20. Porta con linea in uscita
21. Porta del connettore di alimentazione
22. Supporto
23. Slot per cavo Kensington
24. Slot per instradamento del cavo

1. Microphones matriciels
2. Émetteurs infrarouges
3. Webcam infrarouge
4. Webcam
5. Voyant d'état de la caméra
6. Bouton d'alimentation
7. Port USB 3.0 avec PowerShare
8. Bouton d'auto-test intégré de l'écran (BIST)
9. Étiquette du numéro de série
10. Haut-parleurs
11. Port casque
12. Logement de la carte SD
13. Ports Thunderbolt 3 (USB Type-C)
14. Port réseau
15. Bouton de diagnostic d'alimentation
16. Voyant de diagnostic d'alimentation
17. Port DisplayPort
18. Ports USB 3.0
19. Port HDMI
20. Port de sortie de ligne
21. Port du connecteur d'alimentation
22. Socle
23. Emplacement pour câble de sécurité Kensington
24. Fente de guidage des câbles

1. Mikrofonsett
2. Infrarøde sendere
3. Infrarødt kamera
4. Kamera
5. statuslampe for kamera
6. Av/på-knapp
7. USB 3.0-port med PowerShare
8. Skjermens innebygd selvtestknapp
9. Etikett med servicemerke
10. Høytalere
11. hodesettport
12. Spor til SD-kort
13. Thunderbolt 3 (USB type-C) porter
14. Nettverksport
15. Diagnoseknapp for strømforsyning
16. Diagnoselampe for strømforsyning
17. DisplayPort
18. USB 3.0-porter
19. HDMI-post
20. Linje-ut-port
21. Strømkontaktport
22. Fot
23. Spor til Kensington-kabel
24. Kabelåpning